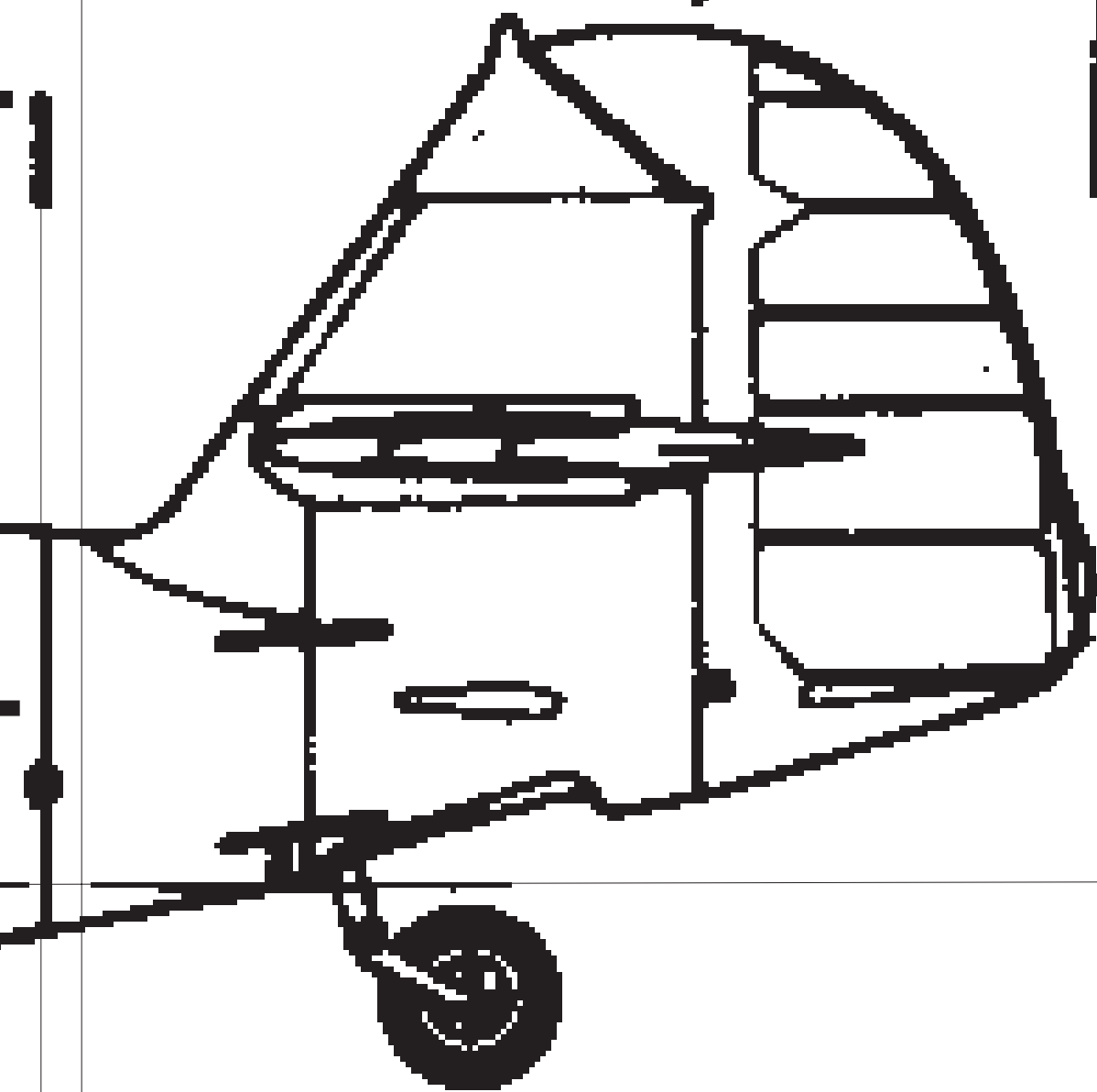


3.1



M